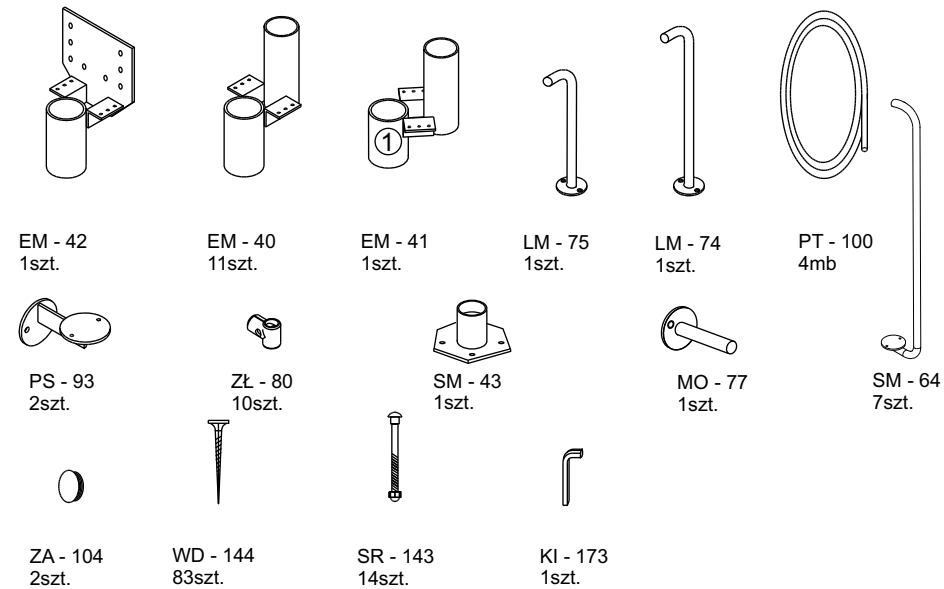
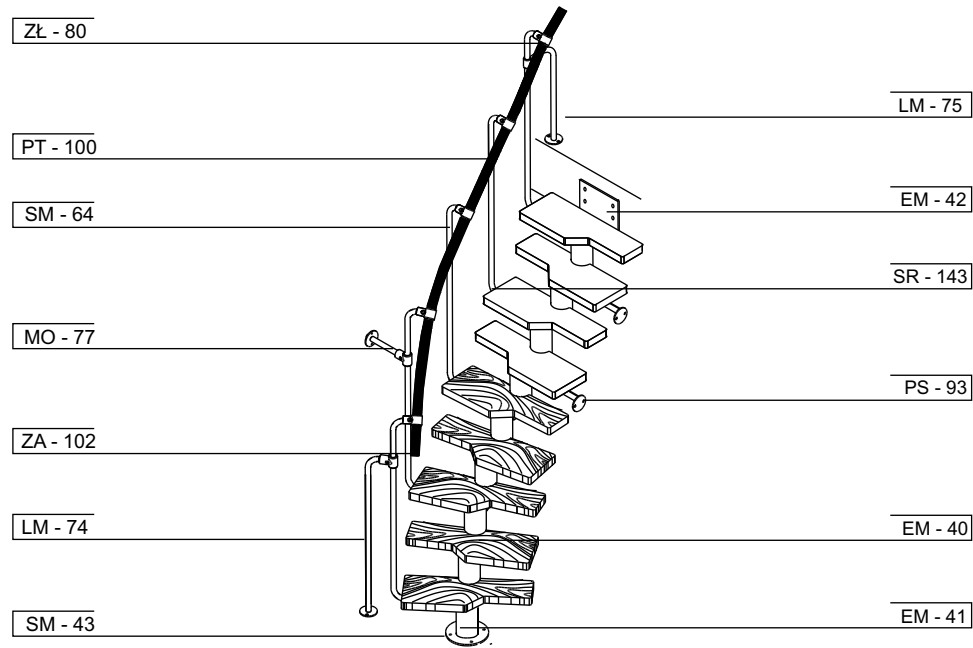


# ATRIUM MINI

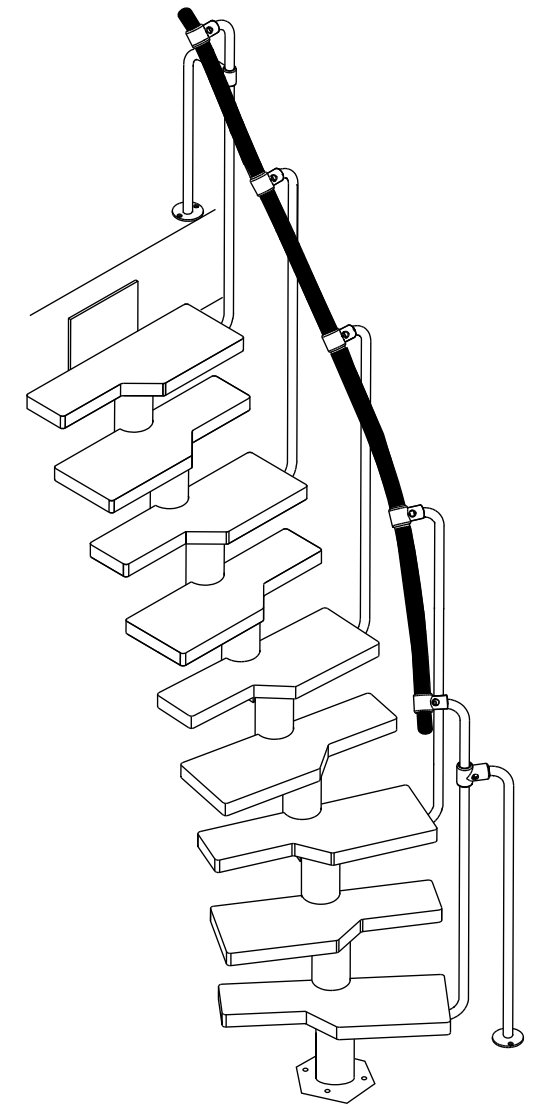
VER. 2.0



~ 130 kg

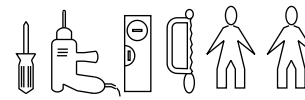
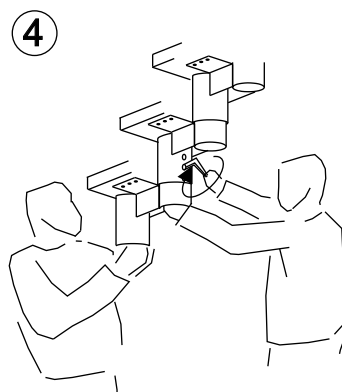
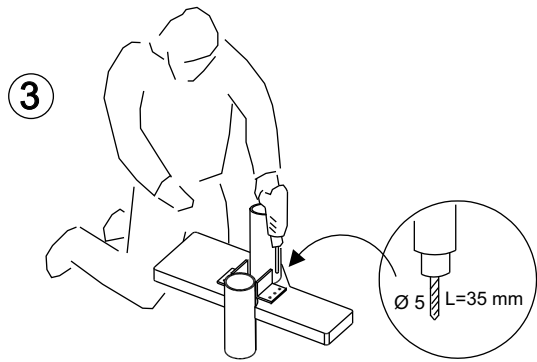
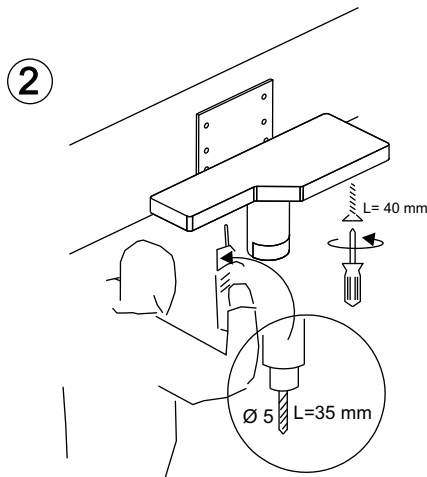
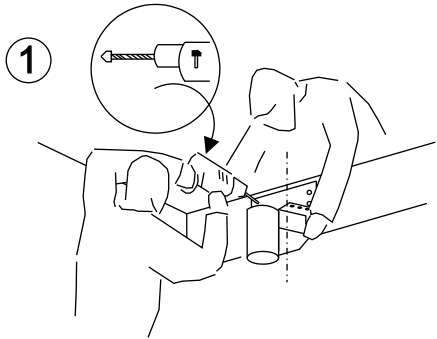
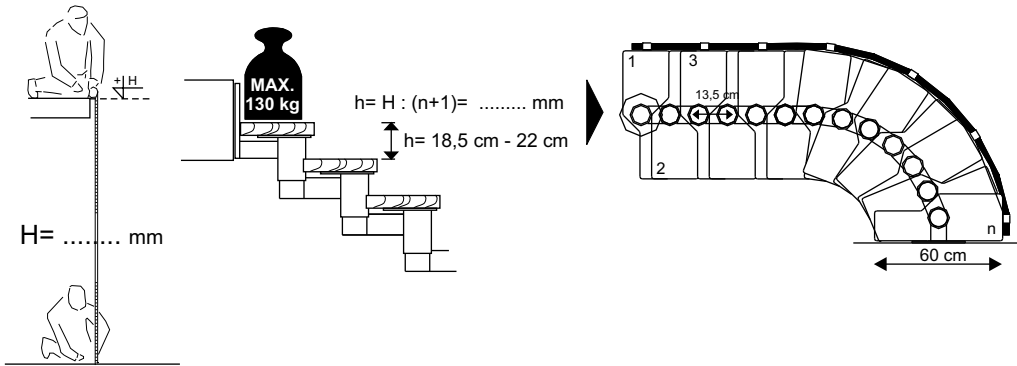
# ATRIUM MINI

Atrium Sp.j., 41-100 Siemianowice Śląskie, ul. Konopnickiej 11, tel. (+48 32) 609 00 01, 609 00 05, fax. (+48 32) 609 19 00, www.atriumsystem.com.pl



# ATRIUM MINI

VER. 2.0



# ATRIUM MINI

VER. 2.0

