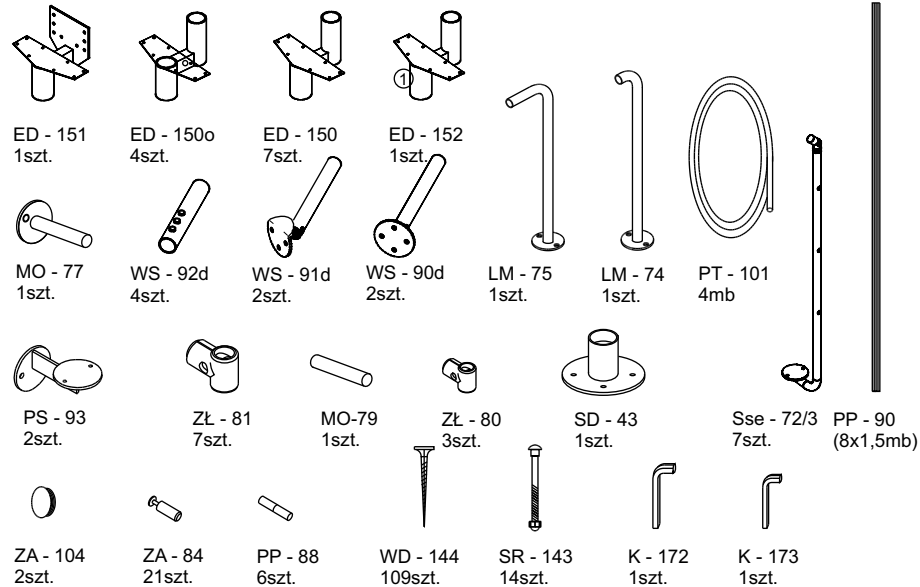
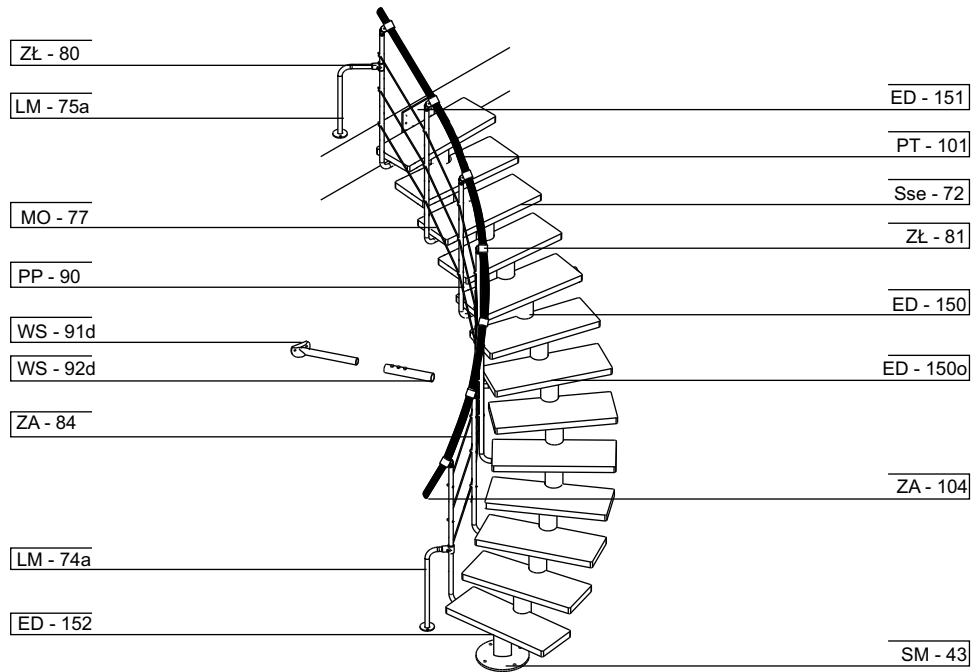


# ATRIUM DIXI

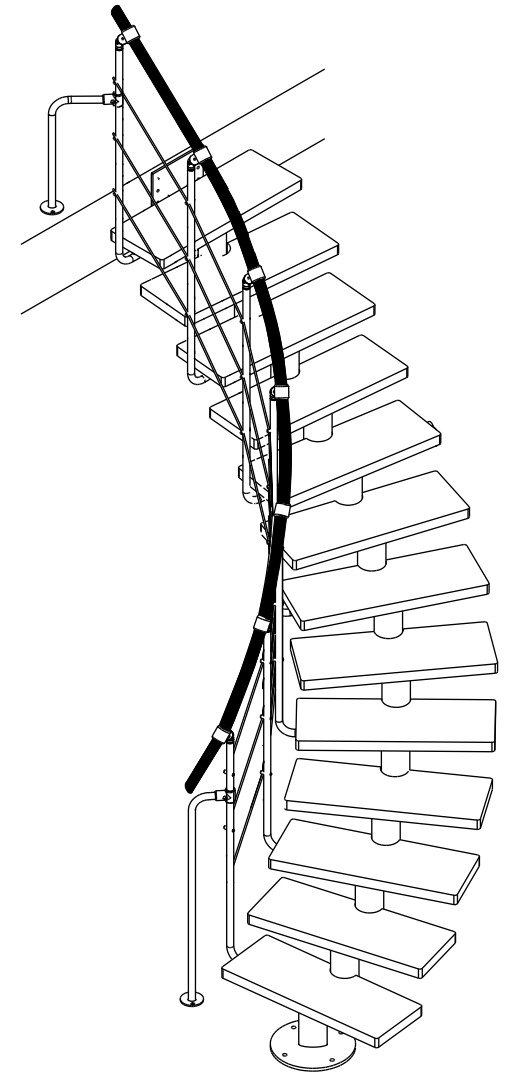
VER. 2.0



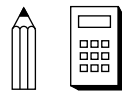
~ 180 kg

# ATRIUM DIXI

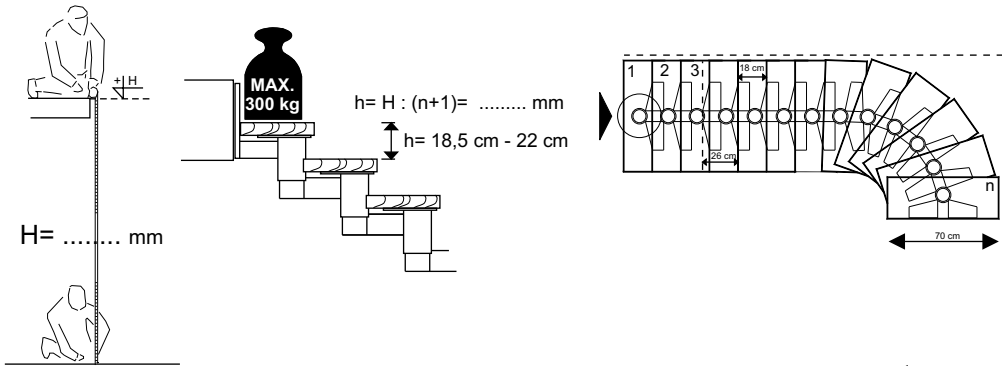
Atrium Sp.j., 41-100 Siemianowice Śląskie, ul. Konopnickiej 11, tel. (+48 32) 609 00 01, 609 00 05, fax. (+48 32) 609 19 00, www.atriumsystem.com.pl



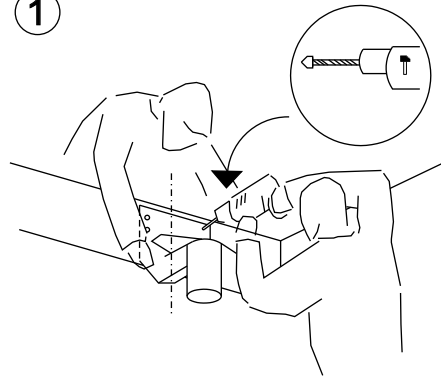
# ATRIUM DIXI



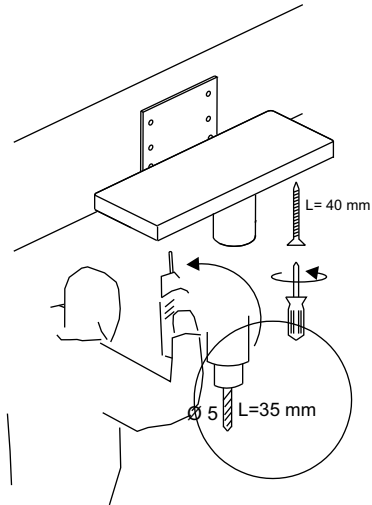
VER. 2.0



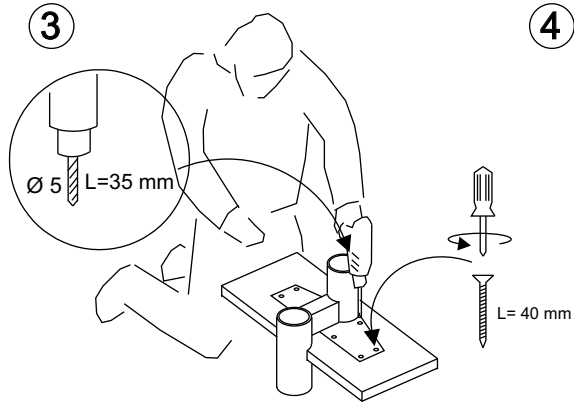
1



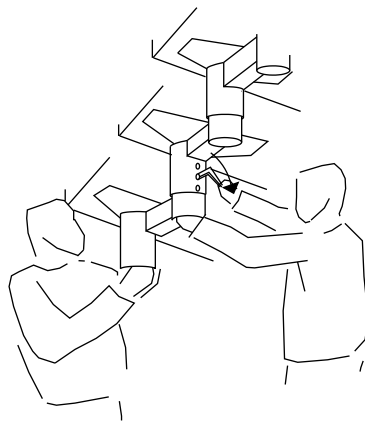
2



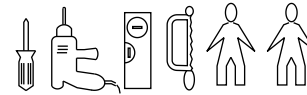
3



4

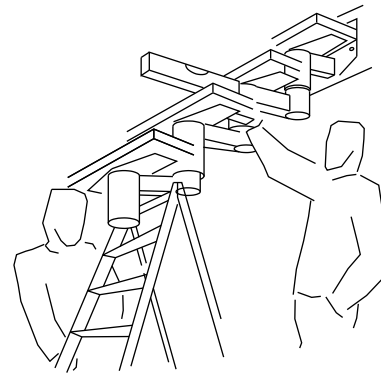


# ATRIUM DIXI

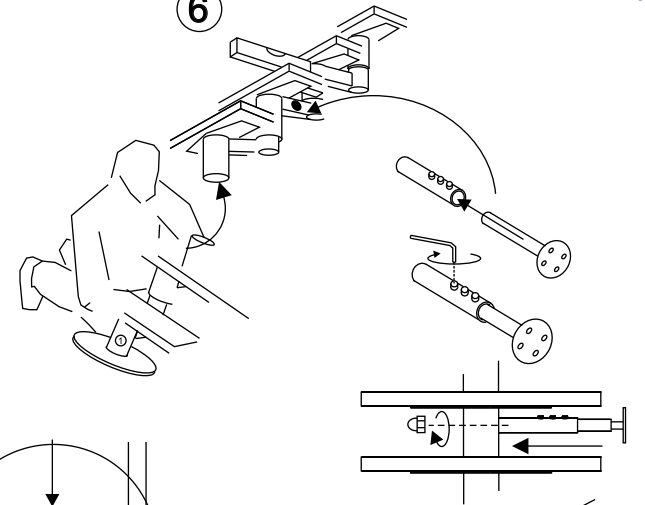


VER. 2.0

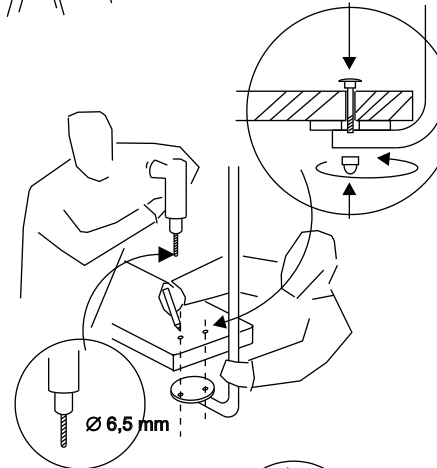
5



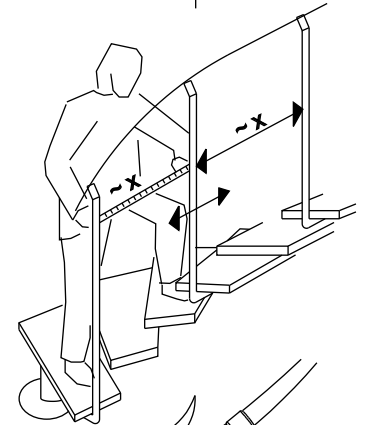
6



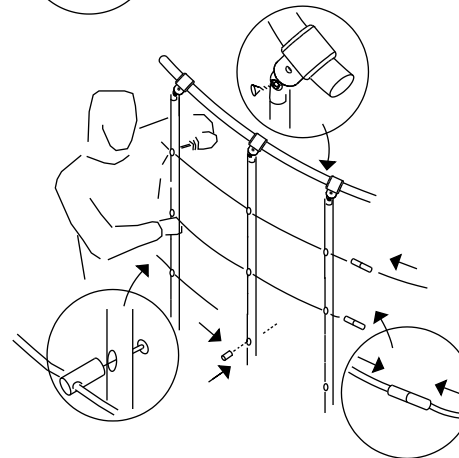
7



8



9



10

